

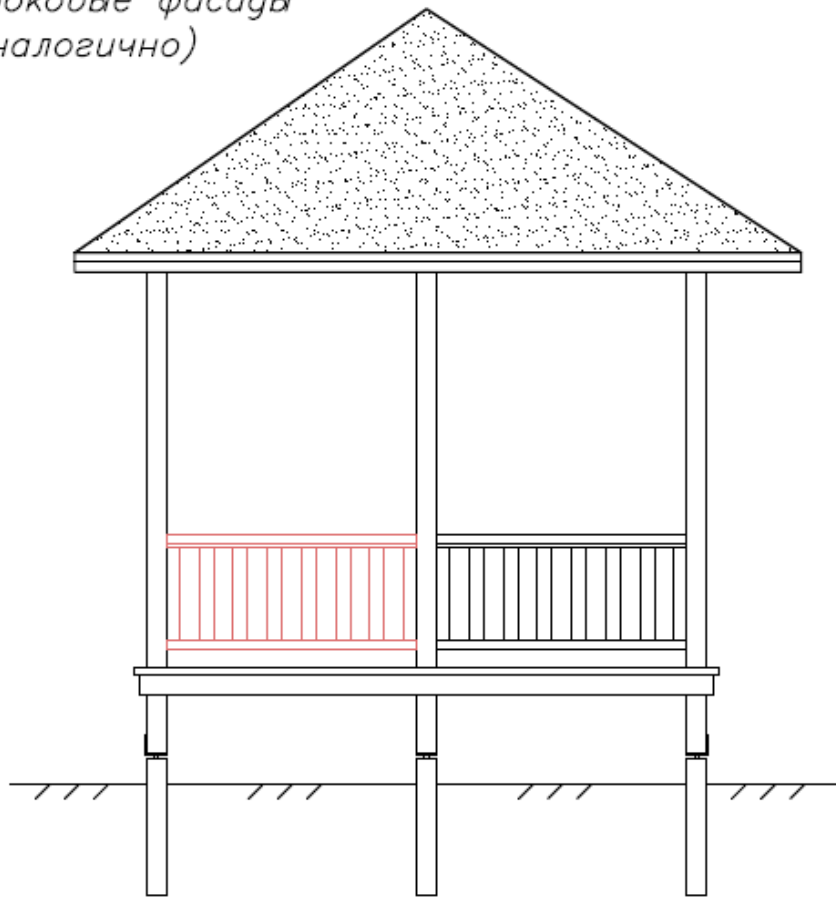
Проект беседки "Чайная"
(подшивка и кровля условно не показаны)

Ведомость чертежей по листам:

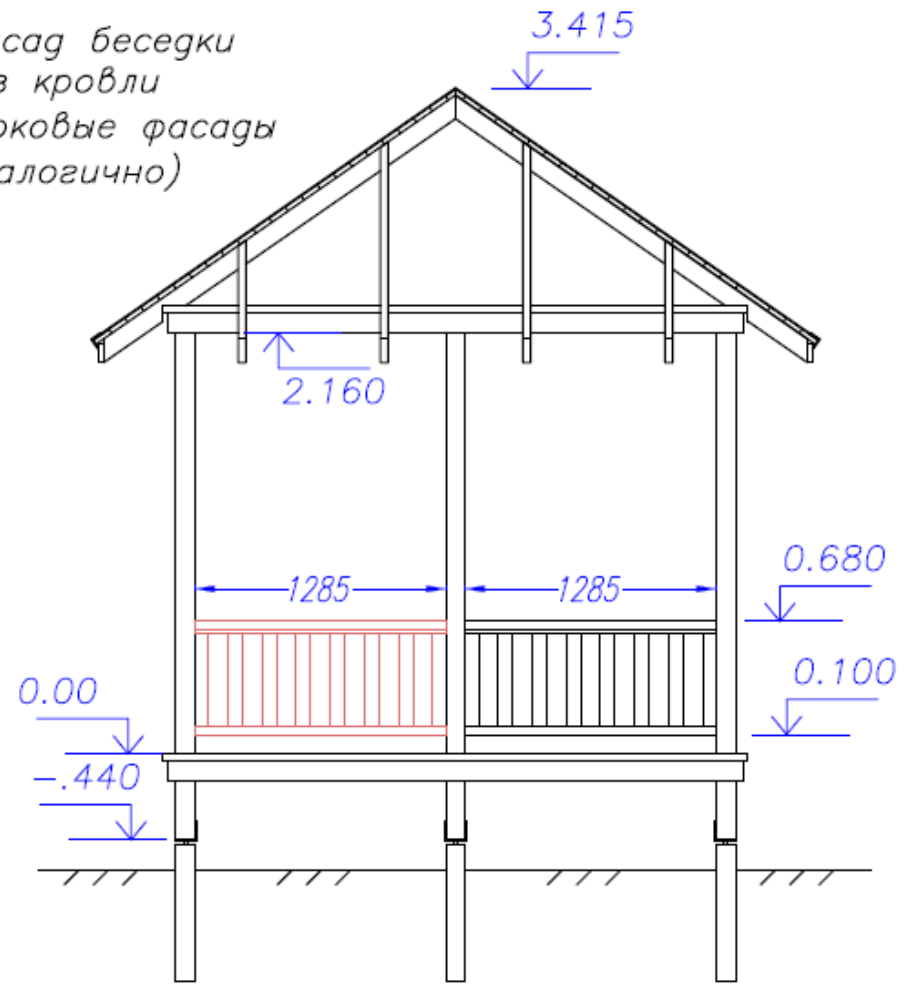
- лист.1 Ведомость чертежей, эскиз
- лист.2 Фасады
- лист.3 Разрез
- лист.4 План фундамента
- лист.5 Верхняя/нижняя обвязка
- лист.6 Стропильная система
- лист.7 Перила
- лист.8 Спецификация материалов

Беседка "Чайная"	листов	лист	листов
эскиз каркаса	листов	1	8
ведомость чертежей	листов		

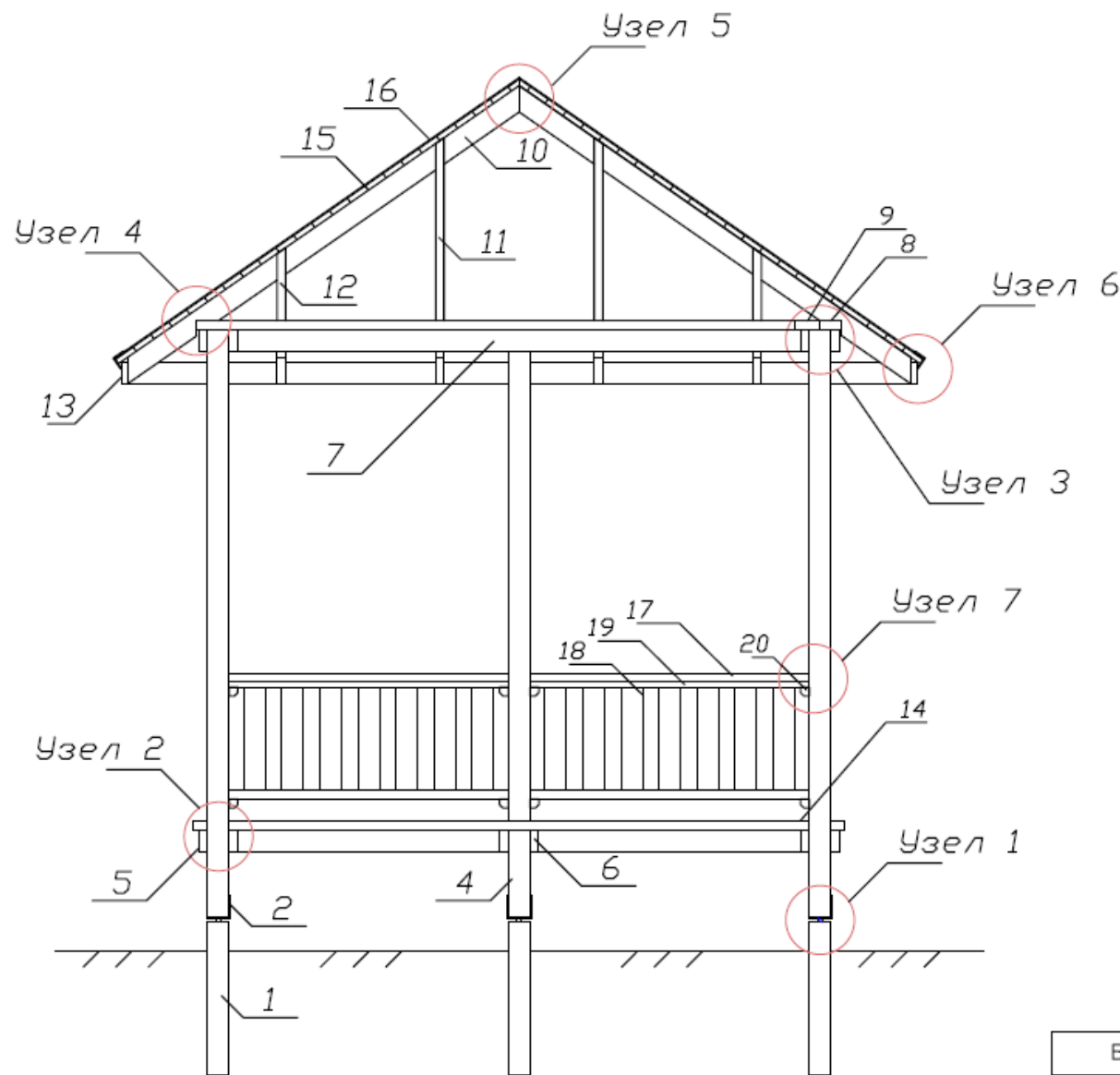
Фасад беседки
(боковые фасады
аналогично)



Фасад беседки
без кровли
(боковые фасады
аналогично)



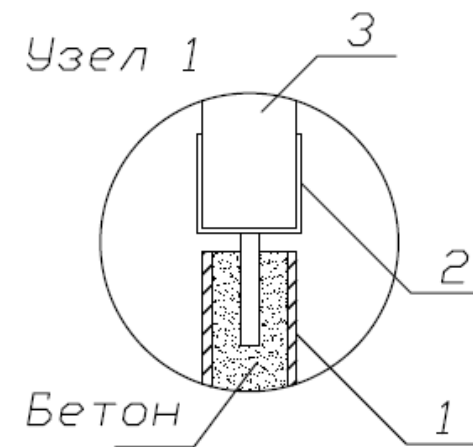
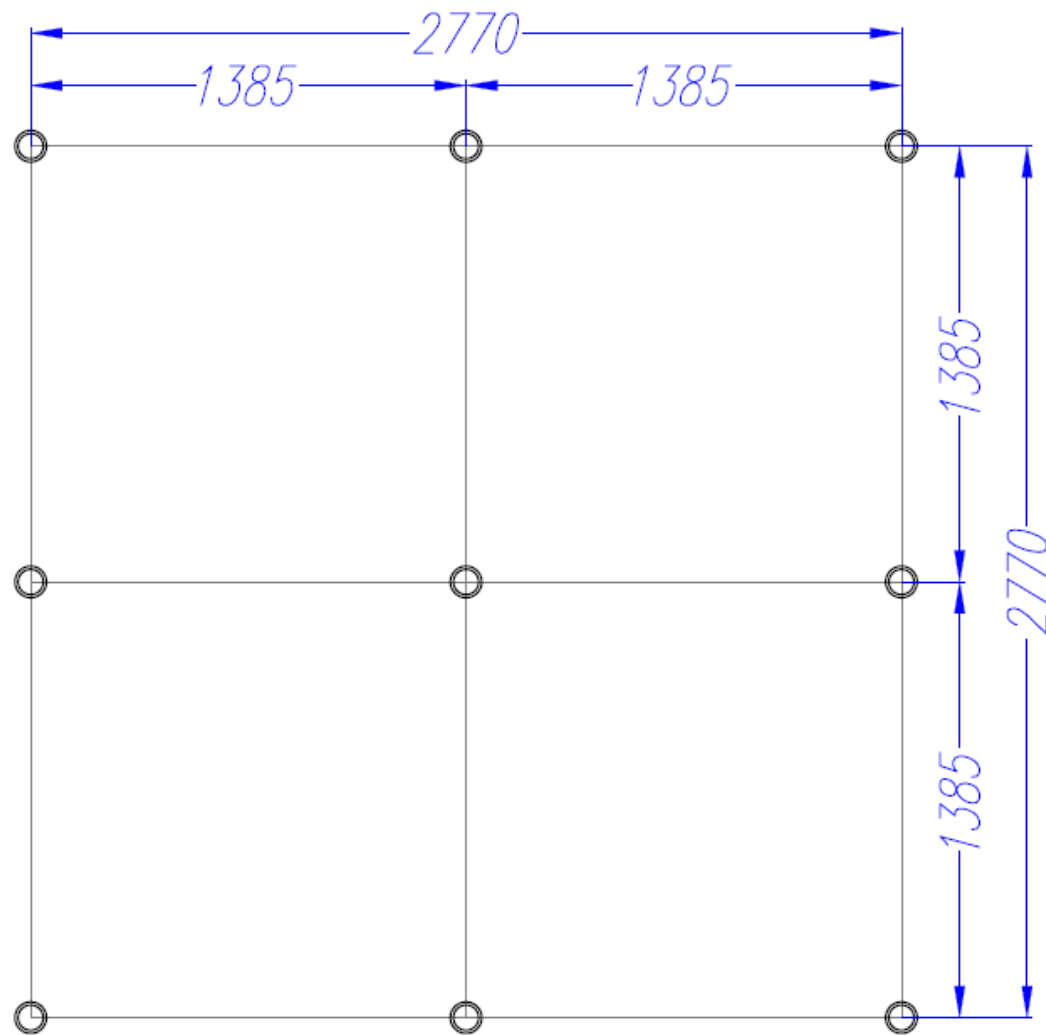
Беседка "Чайная"	листов	лист	листов
Фасады	листов	2	8



Узлы по листам.

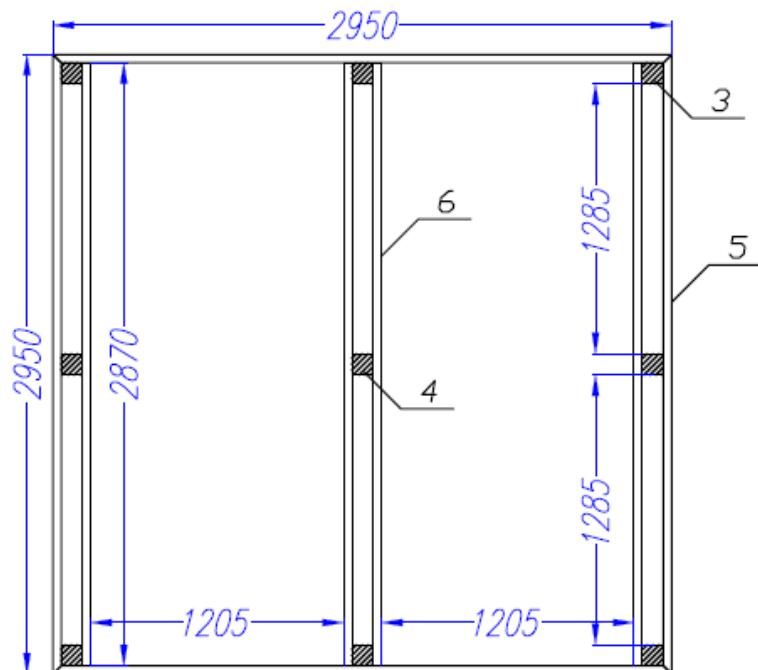
- узел.1 лист—4
- узел.2 лист—5
- узел.3 лист—6
- узел.4 лист—6
- узел.5 лист—6
- узел.6 лист—7
- узел.7 лист—7

Беседка "Чайная"	листов	лист	листов
Разрез беседки	листов	3	8

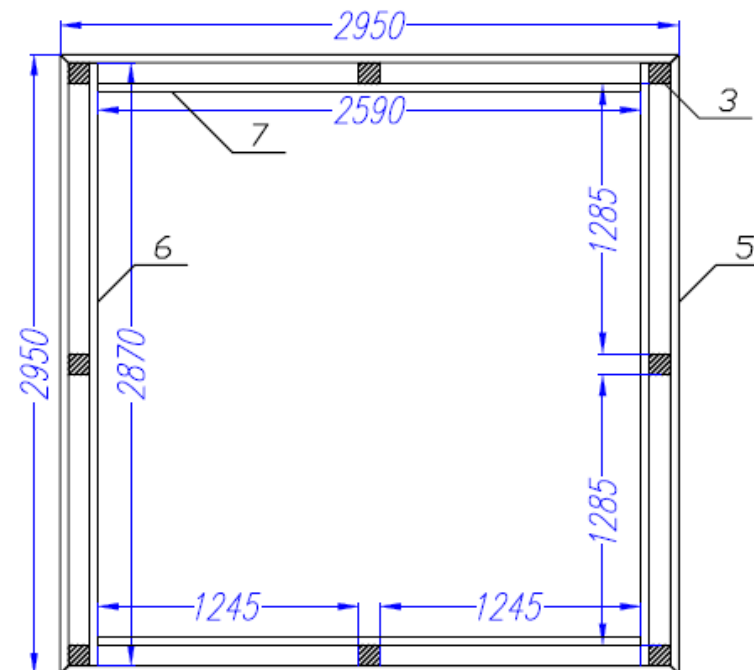


Беседка "Чайная"	листов	лист	листов
План фундамента	листов	4	8

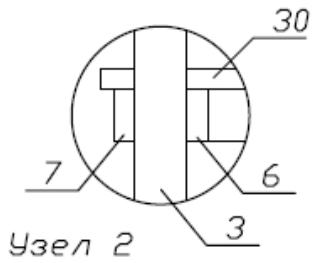
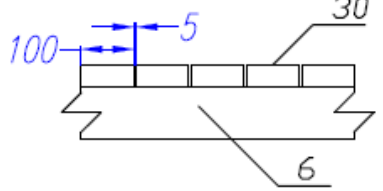
Нижняя обвязка и стойки



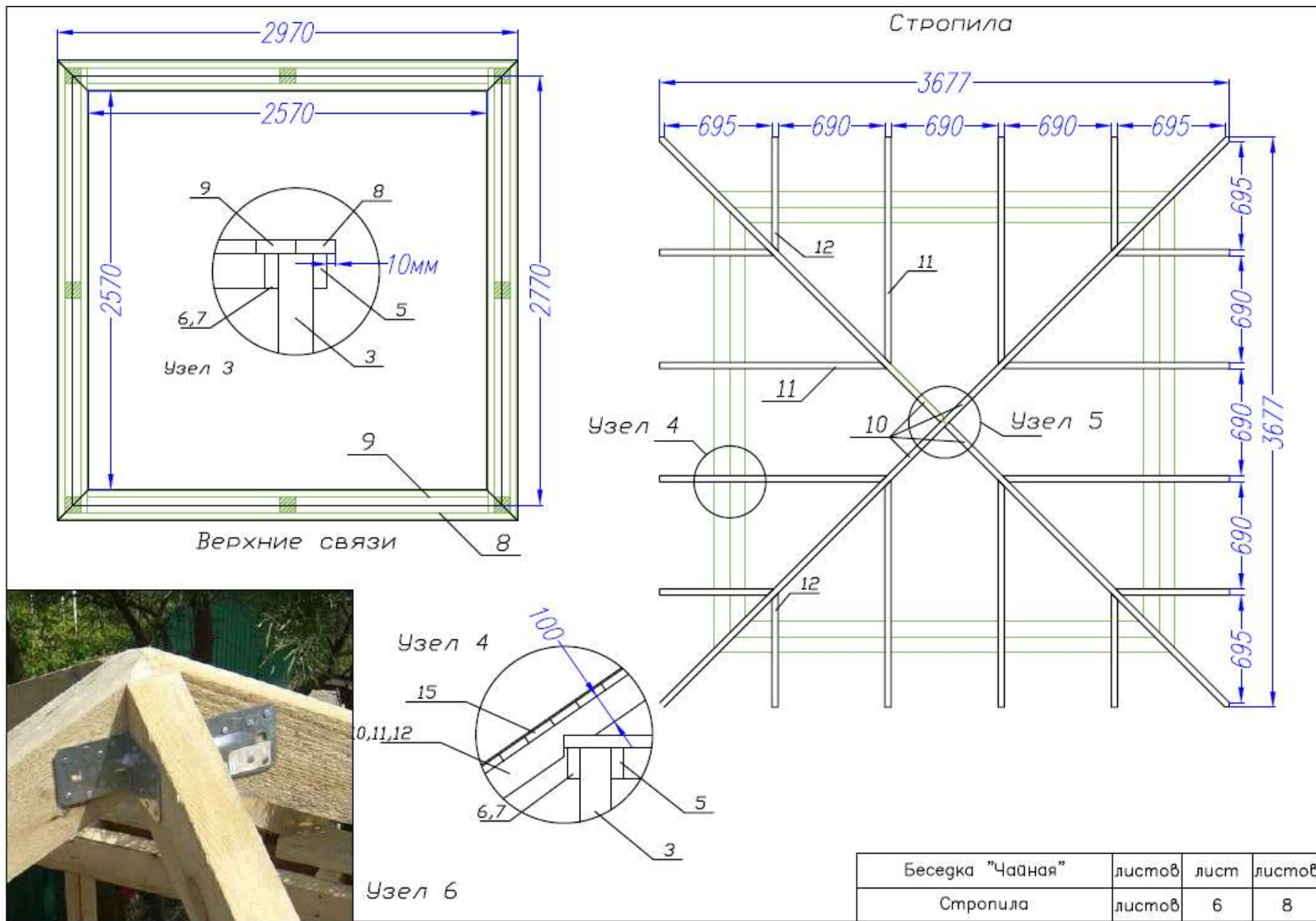
Верхняя обвязка и стойки

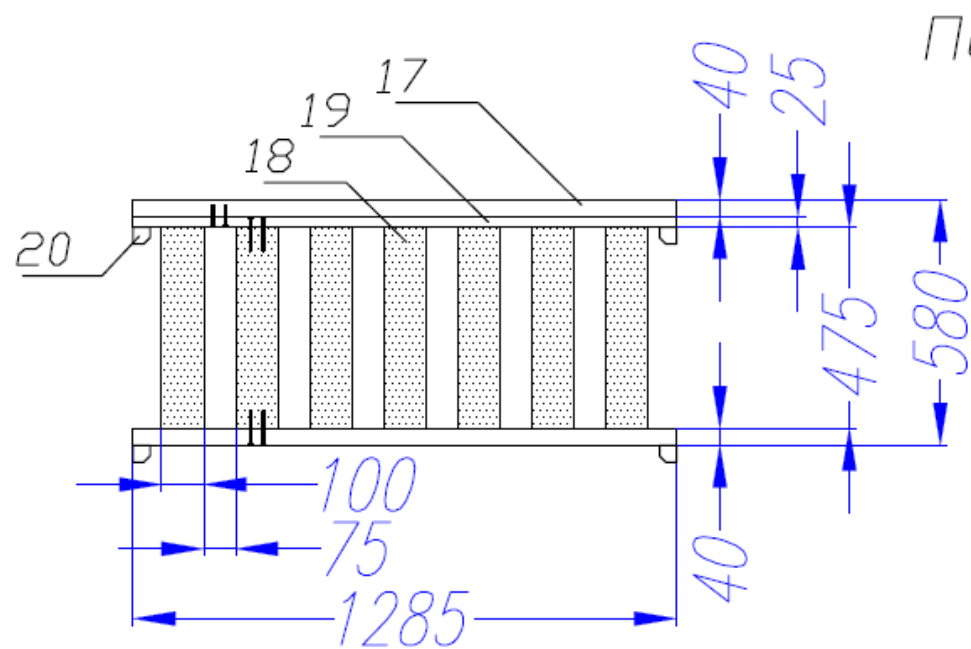


Настил пола



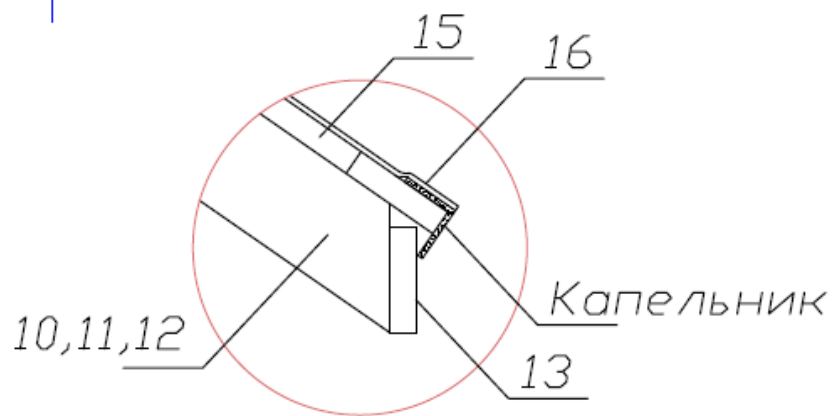
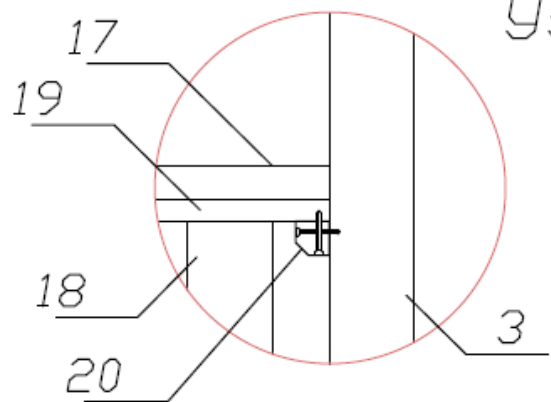
Беседка "Чайная"	листов	лист	листов
Обвязки	листов	5	8





Перила 7шт

Узел 7



Узел 6

Беседка "Чайная"	листов	лист	листов
Перила	листов	7	8

Спецификация элементов

№	Наим.элемента	Материал	Кол-во	Объем м.З	Примечание
1	Наим.элемента	Труба асбоцементная Ø100 L-1200	10	Объем м.З	Примечание
2		Кронштейн метал для бруса 100x100	10		
3	Стойка	Брус строганный 100x100 L-2700	9		
4	Стойка	Брус строганный 100x100 L-440	1		
5	Лобовая доска	Доска строганая 40x100 L-2950	8		-/-
6	Лага/доска обвязки	Доска строганая 40x100 L-2870	6		
7	Доска верх.обвязки	Доска строганая 40x100 L-2590	2		
8	Верх. связь	Доска строганая 40x100 L-2970	4		
9	Верх.связь	Доска строганая 40x100 L-2770	4		
10	Стропило	Доска строганая 40x100 L-3000	4		
11	Стропило	Доска строганая 40x100 L-2000	4		
12	Стропило	Доска строганая 40x100 L-1000	4		
13	Карниз.доска	Доска строганая 25x100 L-3725	4		
14	Настил пола	Доска строганая 40x100 L-3000	30		
15	Обрешетка крыши	Доска строганая 25x100	-/-	0,5м3	
16	Кровельное покрытие	Мягкая черепица	22м2		
17	Перила	Доска строганая 40x80 L-1285	14		
18	Балясины	Доска строганая 25x100 L-1285	49		
19	Подперило	Доска строганая 25x70 L-1285	7		
20	Креп.брусок	брусок 40x40 L-70	28		

Беседка "Чайная"	листов	лист	листов
Спецификация	листов	8	8